

# VALVOLE DI RITEGNO

ECCELLENZA ATTRAVERSO L'INNOVAZIONE

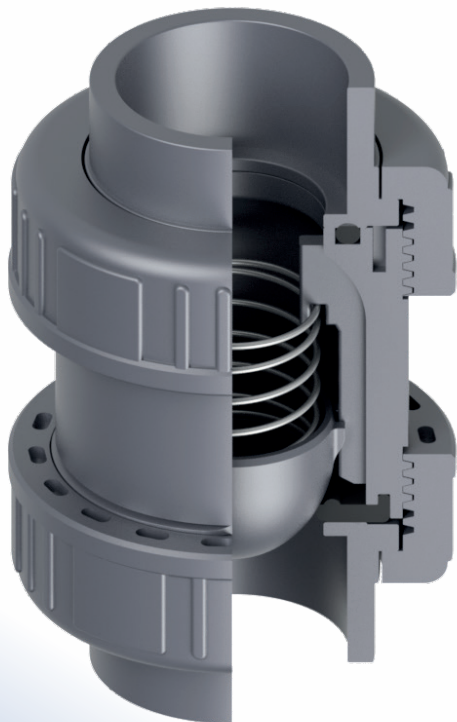
**NEW**



**EFFAST**

# PVC-U Valvole di ritegno CV e CB

## Valvola di ritegno a molla Serie CV



Nuovo otturatore guidato con ampia corsa di apertura

Scorrimento sicuro e perfettamente controllato

Guarnizione sagomata con design innovativo

Tenuta perfetta, anche a bassa pressione

*La soluzione ideale per:*

- *installazione verticale e orizzontale*
- *chiusura precisa e movimenti silenziosi*
- *basse contropressioni o forti vibrazioni*

## Valvola di ritegno a sfera Serie CB

Sfera in PVC finita a specchio

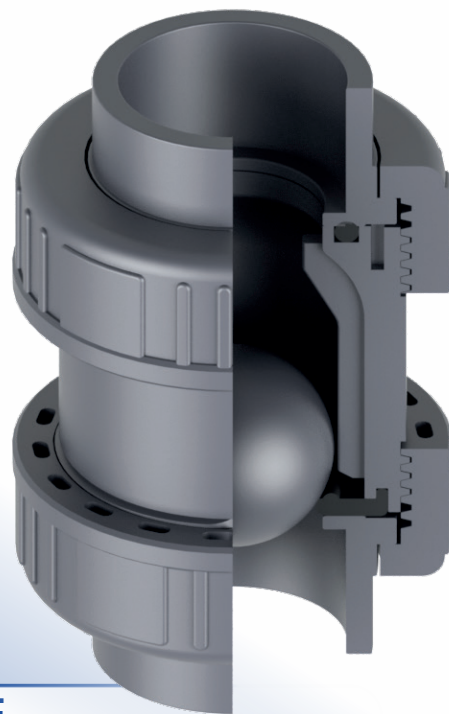
Interno valvola autopulente

Guarnizione sagomata con design innovativo

Tenuta perfetta, anche a bassa pressione

*La soluzione ideale per:*

- *installazione verticale*
- *liquidi con impurità*
- *utilizzo anche come valvola di fondo*



### CARATTERISTICHE TECNICHE

PRESSIONE NOMINALE	PN 16 (20 °C)
DIMENSIONI	DN 15 -, DN 50 (d. 16 -, 63 mm – 1/2" -, 2")
MATERIALE VALVOLA	PVC-U
MATERIALE GUARNIZIONI	O-ring: EPDM o FKM
MATERIALE DELLA MOLLA	Acciaio Inox. A richiesta, rivestita PTFE
TEMPERATURA DI UTILIZZO	0 °C -, 60 °C
GIUNZIONI	Manicotti incollaggio: metrici, BS
	Manicotti filettati BSPP
	A richiesta: manicotti per incollaggio JIS e ASTM, manicotti filettati NPT

# EFFAST